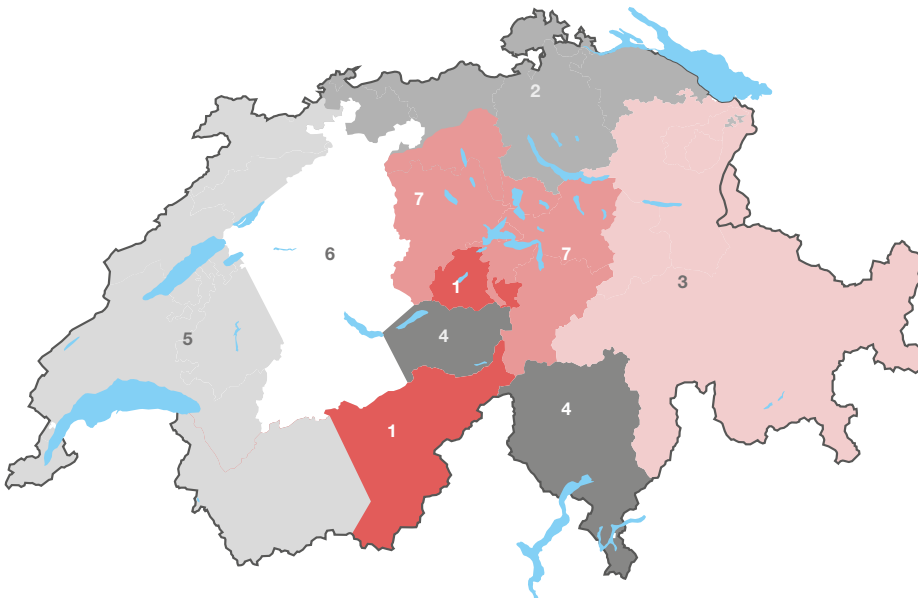


PREISE 2019

gültig ab 1. Februar 2019



Ihre Ansprechpartner



1 Hanspeter Gasser

Tel. 041 666 25 35
hpgasser@hpgasser.ch

OW, VS (deutsch)

2 Stefan Wälti

Tel. 044 777 84 55
Mobile 079 947 09 44
s.waelti@hpgasser.ch

AG Nord (A1), BL,
BS, SH, ZH, TG

5 Rolf Hostettler

Tel. 032 937 20 01
Mobile 079 456 06 75
r.hostettler@hpgasser.ch

GE, JU, NE, VD
FR, VS (franz.)

3 Thomas Knöpfel

Tel. 041 440 69 38
Mobile 079 469 70 29
t.knoepfel@hpgasser.ch

AR, AI, GL,
GR, SG, FL

6 Seebi Amgarten

Tel. 041 666 25 09
Mobile 078 889 71 70
s.amgarten@hpgasser.ch

BE (ohne Oberland Ost),
FR (deutsch), SO

4 Markus Fuhrer

Tel. 041 666 25 37
Mobile 079 293 83 14
m.fuhrer@hpgasser.ch

Oberland Ost (Interlaken,
Grindelwald, Region Brienersee
und Haslital), TI

7 Jan Zemp

Mobile 079 847 55 32
j.zemp@hpgasser.ch

AG Süd (A1), LU,
NW, UR, SZ, ZG

Standardgrößen Flachdach

- 04 HPG oecoline quadro®
 - 05 HPG carroline®
 - 06 HPG Handwerkerausstieg
-

Flachdach

- 07 Roto Designo
 - 08 VELUX® Thermo 2 Plus/Thermo 2
-

Steildach

- 09 VELUX® Thermo 2 Plus/Thermo 2
 - 10 Roto Designo
 - 11 Roto Q-4
 - 12 Roto Designo i8 Comfort
-

Information

- 13 Soweit das Auge reicht
- 14 Alles aus einer Hand
- 15 Legende

HPG oecoline quadro®

NPK 365.820



Das Normmass-Produkt

Standardausführung

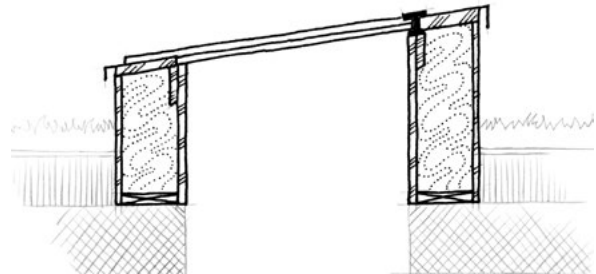
- Stufenglas 3-fach / Ug-Wert 0.7 W/m²K
- Glasneigung 8° (runde Ausführung 0°)
- Zargenhöhe (Fussteil) 500 mm
- Dämmstärke Zarge 200 mm
- Innenfutter Holz 3-Schichtplatte 27 mm, vorbereitet für bauseitige Innenverkleidung (z.B. Gips)
- Blechkranzabdeckung in CRNI

Produktmerkmale

- Hagel- und durchbruchsicher 1200 J
- Niedrige gesamt U-Werte (0.24 bis 0.44 W/m²K)
- Freie Durchsicht (Glasrahmen verdeckt liegend)
- Geringer Zeitaufwand für Elementmontage
- Für Deckenkonstruktion Beton, Holz und Metall
- Inkl. Befestigungsmaterial

Energienachweis	3-fach Glas
Energieverordnung MuKEn 2014	✓
MINERGIE®	✓
MINERGIE-ECO®	✓
MINERGIE-P®	✓
MINERGIE-P-ECO®	✓

Keine minergie Modulzertifizierung vorhanden



HPG ASSERAG
DACHFENSTER

	6x6-3 60x60	7x7-3 70x70	8x8-3 80x80	9x9-3 90x90	10x10-3 100x100	12x12-3 120x120	9x6-3 90x60	12x9-3 120x90	15x10-3 150x100	Ø8 Ø80	Ø9 Ø90	Ø10 Ø100
Stückpreis	1268	1420	1630	1879	2211	2558	1743	2236	2584	6531	7445	8275

Innenfutter PVC-Platte 24 mm, weiss

Mehrpri pro Fenster	190	220	250	270	300	410	250	300	410	-	-	-
---------------------	-----	-----	-----	-----	-----	-----	-----	-----	-----	---	---	---

Glas	3-fach	3-fach	3-fach	3-fach	3-fach	3-fach	3-fach	3-fach	3-fach	3-fach	3-fach	3-fach
Zarge/Dämmung in mm	200	200	200	200	200	200	200	200	200	200	200	200
U-Wert Element W/m²K	0.24	0.25	0.33	0.34	0.35	0.36	0.35	0.40	0.42	0.39	0.42	0.44

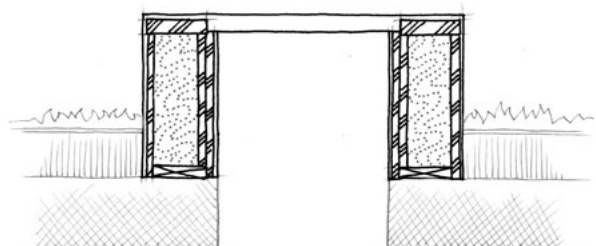
Aufpreise	bis 8 x 8 / 9 x 6	ab 9 x 9 / 12 x 9
Holz 3-Schichtplatte weiss grundiert	50	75
Anschlusslappen Bitumendichtungsbahn	50	75
Anschlusslappen Flachdachfolie	90	135
Verkleidung Flachdachfolie	410	540

Auf Anfrage

- Ausführung mit Sonnenschutzglas
- Aussenbeschattung
- Weitere Grössen und Abmessungen
- Verschiedene Ausführungen Innenfutter
- Oberlichter begehbar mit Rutschhemmung

Lieferung

Lieferung auf Baustelle/Frachtkosten pro Lieferung	180
--	-----





Flachdach-Element mit Schwingflügel

Standardausführung

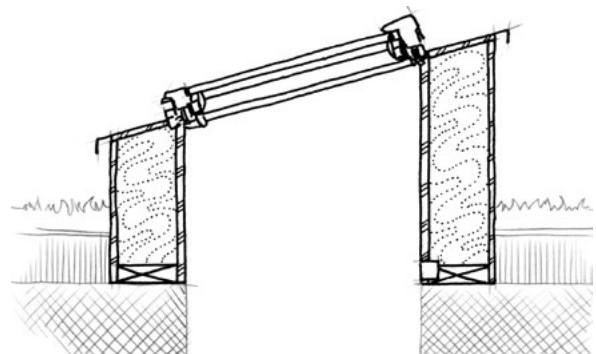
- Roto Schwingflügel-Fenster Kunststoff weiss
- Flügelabdeckbleche Alu Anthrazit-Metallic
- Glas 3-fach/Ug-Wert 0.5 W/m²K oder Glas 2-fach/Ug-Wert 1.0 W/m²K
- Fensterneigung 15°
- Zargenhöhe (Fussteil) 500 mm
- Dämmstärke Zarge 200/160 mm
- Innenfutter Holz 3-Schichtplatte 27 mm, vorbereitet für bauseitige Innenverkleidung (z.B. Gips)
- Blechkranzabdeckung CRNI

Produktmerkmale

- Motor verdeckt liegend/Funkfernbedienung (optional)
- Hagel- und durchbruchsicher 1200 J
- Niedrige gesamt U-Werte (0.32 bis 0.52 W/m²K)
- Geringer Zeitaufwand für Elementmontage
- Für Deckenkonstruktion Beton, Holz und Metall
- Inkl. Befestigungsmaterial

Energienachweis	3-fach Glas	2-fach Glas
Energieverordnung MuKE n 2014	✓	✓
MINERGIE®	✓	✓
MINERGIE-ECO®	✓	✓
MINERGIE-P®	✓	
MINERGIE-P-ECO®	✓	

Keine minergie Modulzertifizierung vorhanden



Roto Das Dachfenster.	6x6-3	7x7-3	8x8-3	9x9-3	10x10-3	12x12-3	6x6-2	7x7-2	8x8-2	9x9-2	10x10-2	12x12-2
	60/60	70/70	80/80	90/90	100/100	120/120	60/60	70/70	80/80	90/90	100/100	120/120
Stückpreis exkl. Motor	1635	1810	*1975	*2050	*2290	*2565	1465	1610	*1745	*1810	*2010	*2255
Blechkranzabdeckung CRNI												
Stückpreis	420	420	420	420	420	420	400	400	400	400	400	400
Innenfutter PVC-Platte 24 mm, weiss												
Mehrpreis pro Fenster	250	260	290	410	410	410	250	260	290	410	410	410
Glas	3-fach	3-fach	3-fach	3-fach	3-fach	3-fach	2-fach	2-fach	2-fach	2-fach	2-fach	2-fach
Zarge/Dämmung in mm	200	200	200	200	200	200	160	160	160	160	160	160
U-Wert Element W/m ² K	0.32	0.33	0.34	0.35	0.37	0.38	0.43	0.45	0.47	0.49	0.51	0.52
Lüftungsquerschnitt NRWA Schneelast 800 N/m ²												
Hub 600 mm	-	-	0.51	0.55	0.61	0.73	-	-	0.51	0.55	0.61	0.73

Aufpreise	bis 8 x 8	ab 9 x 9	Auf Anfrage
*NRWA-Flügelmotor inkl. Montage (weitere Grössen auf Anfrage)		760	Ausführung mit Sonnenschutzglas
RotoTronic-Antriebssystem (inkl. Handsender)		590	Aussenbeschattung
RotoTronic-Solar-Antriebssystem (inkl. Handsender)		790	Innenbeschattung
Taster-Anschlusskabel 10 m (BUS-tauglich)		70	Verschiedene Ausführungen Innenfutter
Anschlusslappen Bitumendichtungsbahn	50	75	
Anschlusslappen Flachdachfolie	90	135	
Verkleidung Flachdachfolie	410	540	
			Lieferung
			Lieferung auf Baustelle/Frachtkosten pro Lieferung
			180



HPG Handwerkerausstieg

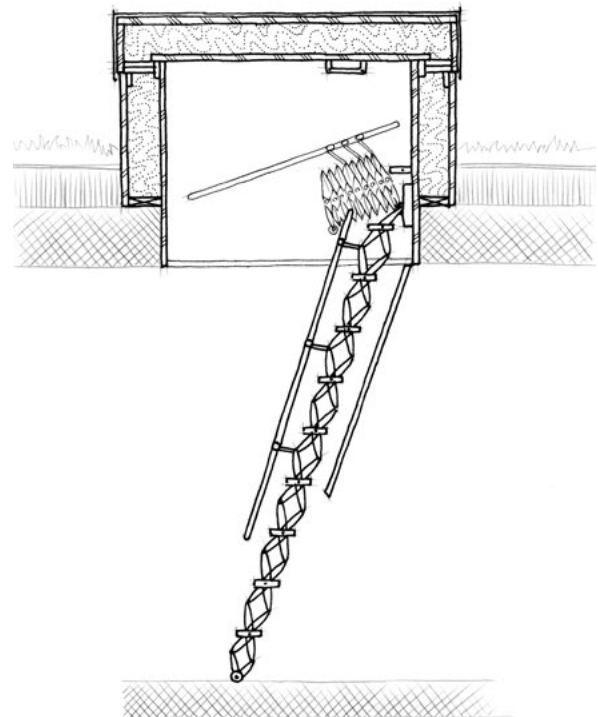
NPK 365.310

Standardausführung

- Grössen 1'500 x 750 mm und 1'300 x 700 mm
- Gesamt U-Wert 0.2 W/m²K
- Einfaches Öffnen unterstützt durch Gasdruckzylinder
- Komfortable Bedienung durch seitlich montierten Griff
- Innenfutter Holz 3-Schichtplatten, farblos grundiert
- Scherentreppe mit einseitigem Handlauf
- Zargenhöhe 650 mm
- Deckelverkleidung Alu farblos eloxiert

Produktmerkmale

- Dunkelklappe seitlich öffnend
- Innenfutter bis UK Decke
- Bandung links
- Dämmstärke Zarge 160 mm
- Keine bauseitige Zusatzdämmung notwendig
- Geringer Zeitaufwand für Elementmontage
- Für Deckenkonstruktion Beton, Holz und Metall
- Inkl. Befestigungsmaterial



HPG ASSERAG
DACHFENSTER

	Lichtmass (LD) in mm	Dunkelklappe	Scherentreppe (Raumhöhe in mm)	Bedienung Klappe	Zargenhöhe in mm	Preis in CHF
150x75	1500 x 750	✓	2200-2450	manuell	650	3500
130x70	1300 x 700	✓	2200-2450	manuell	650	3300

Aufpreise

Innenklappe weiss grundiert	750
Scherentreppe 2450-2750 mm	250
Scherentreppe 2750-3050 mm	290
Scherentreppe 3050-3350 mm	330
Metallgeländer 2-seitig CRNI	1800
Anschlusslappen Bitumendichtungsbahn	75
Anschlusslappen Flachdachfolie	135
Verkleidung Flachdachfolie	540
Aussenklappe abschliessbar	150
Handlauf Treppe beidseitig	130
Anschlagpunkt innen für Seilsicherung	180

Auf Anfrage

Verschiedene Ausführungen Innenfutter sichtbar
Ausführung als NRWA
Sonderanfertigungen

Optionen

Deckenanschluss:	
Steckleiste	
Sichtkante mit Schattenfuge	
Winkelisenrahmen	170

Lieferung

Lieferung auf Baustelle/Frachtkosten pro Lieferung	180
--	-----

Roto Designno

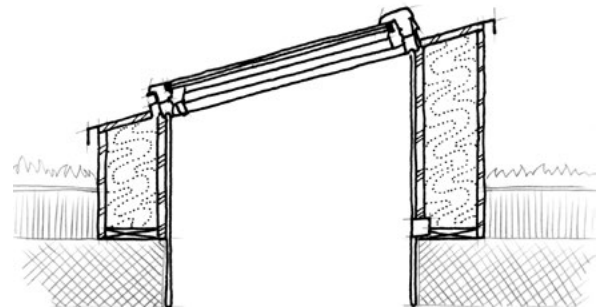
NPK 365.610



Flachdach-Element mit Schwingflügel

Dachfenster Typ

- Glas 3-fach/Ug-Wert 0.5 W/m²K
- Hagel- und durchbruchsicher 1200 J (! 600 J)
- Schwingflügel Kunststoff weiss



Innenfutter

Holz 3-Schichtplatte, vorbereitet für bauseitige Innenverkleidung, Fensterneigung 15°, Zargenhöhe (Fussteil) 500 mm, Dämmstärke Zarge 200 mm, inkl. Befestigungsmaterial



6/11 65/118	6/14 65/140	7/9 74/98	7/11 74/118	7/14 74/140	9/11 94/118	9/14 94/140	9/16 94/160	11/11 114/118	11/14 114/140	13/9 134/98	13/14 134/140
----------------	----------------	--------------	----------------	----------------	----------------	----------------	----------------	------------------	------------------	----------------	------------------

Schwingflügel Kunststoff weiss

WDF R69P K WD AL	2 457	2 716	2 350	2 567	2 793	2 826	3 191	3 359	3 026	3 435	3 067	! 3 571
WDF R69P K WD CU/TV	2 565	2 839	2 449	2 678	2 916	2 991	3 389	3 526	3 164	3 661	3 217	! 3 751

Innenfutter PVC-Platte 24 mm, weiss

Mehrpreis pro Fenster	370	410	370	370	410	410	410	450	410	450	410	450
-----------------------	-----	-----	-----	-----	-----	-----	-----	-----	-----	-----	-----	-----

Blechkranzabdeckung oben ringsumlaufend

CRNI/Zarge 200 mm	460	480	460	460	480	480	480	510	480	510	480	510
Kupfer/Zarge 200 mm	590	630	590	590	630	630	630	670	630	670	630	670

Lüftungsquerschnitt NRWA Schneelast 800 N/m²

Hub 600 mm	0.51	0.58	0.47	0.60	0.68	0.80	0.89	1.00	1.00	1.10	0.93	1.32
------------	------	------	------	------	------	------	------	------	------	------	------	------

Aufpreise Konstruktion

	bis 7/11	ab 7/14
Innenfutter bis UK Decke		140
Kopfteil schräg ausgestellt		150
Anschlusslappen Bitumendichtungsbahn	50	75
Anschlusslappen Flachdachfolie	90	135
Verkleidung Flachdachfolie	410	540

Aufpreise Automation

NRWA-Flügelmotor inkl. Montage	760
RotoTronic-Antriebssystem (inkl. Handsender)	590
RotoTronic-Solar-Antriebssystem (inkl. Handsender)	790
Taster-Anschlusskabel 10 m (BUS-tauglich)	70
Kabeleinzug inkl. Elektroverteildose	70

Auf Anfrage

Ausführung mit Sonnenschutzglas	
Aussenbeschattung	
Innenbeschattung	
Verschiedene Ausführungen Innenfutter	
Glas 2-fach (Dämmung Zarge 160 mm)	
Flügelbleche nach RAL	

Lieferung

Lieferung auf Baustelle/Frachtkosten pro Lieferung	180
--	-----



VELUX® Thermo 2 Plus/Thermo 2

NPK 365.610



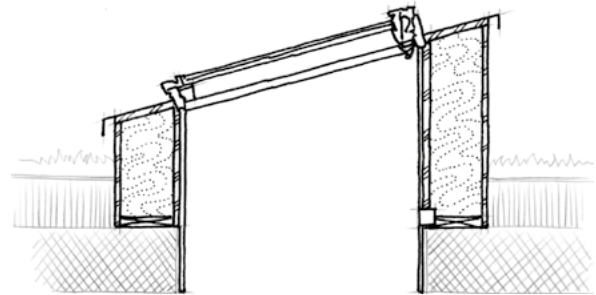
Flachdach-Element mit Schwingflügel

Dachfenster Typ

- Thermo 2 Plus/Typ 86/Glas 3-fach/Ug-Wert 0.5 W/m²K
- Thermo 2/Typ 66/Glas 3-fach/Ug-Wert 0.5 W/m²K
- Hagel- und durchbruchssicher (mit ZZZ 235)
- Schwingflügel Kunststoff weiss

Innenfutter

Holz 3-Schichtplatte, vorbereitet für bauseitige Innenverkleidung, Fensterneigung 15°, Zargenhöhe (Fussteil) 500 mm, Dämmstärke Zarge 200 mm, inkl. Befestigungsmaterial



FK06	FK08	MK04	MK06	MK08	PK06	PK08	PK10	SK06	SK08	UK04	UK08
66 x 118	66 x 140	78 x 98	78 x 118	78 x 140	94 x 118	94 x 140	94 x 160	114 x 118	114 x 140	134 x 98	134 x 140

Schwingflügel Kunststoff weiss

GGU 0086 ALU	2334	2576	2211	2426	2644	2578	2917	3185	2848	3105	2889	3368
GGU 0186 CU/0386 TZ	2490	2752	2360	2590	2823	2751	3126	3416	3050	3329	3105	3621
GGU 0066 ALU	2334	2576	*2211	*2426	*2644	2578	2917	3185	*2848	3105	*2889	*3368
GGU 0166 CU/0366 TZ	2490	2752	*2360	*2590	*2823	2751	3126	3416	*3050	3329	*3105	*3621

Innenfutter PVC-Platte 24 mm, weiss

Mehrpriis pro Fenster	370	410	370	370	410	410	410	450	410	450	410	450
-----------------------	-----	-----	-----	-----	-----	-----	-----	-----	-----	-----	-----	-----

Blechkranzabdeckung oben ringsumlaufend, inkl. ZWC

CRNI/Zarge 200 mm	460	480	460	460	480	480	480	510	480	510	480	510
Kupfer/Zarge 200 mm	590	630	590	590	630	630	630	670	630	670	630	670

Lüftungsquerschnitt NRWA

Schneelast 800N/m²	-	-	0.63	0.76	0.91	-	-	-	1.17	-	1.14	1.65
--------------------	---	---	------	------	------	---	---	---	------	---	------	------

Aufpreise Konstruktion

	bis MK06	ab MK08
Innenfutter bis UK Decke		140
Kopfteil schräg ausgestellt		150
Anschlusslappen Bitumendichtungsbahn	50	75
Anschlusslappen Flachdachfolie	90	135
Verkleidung Flachdachfolie	410	540
ZZZ 235 Durchbruchssicherheitsset montiert		180

Aufpreise Automation

*NRWA-Flügelmotor inkl. Montage (weitere Grössen auf Anfrage)	760
INTEGRA®-Antriebssystem (inkl. Funkwandtaster)	520
INTEGRA®-Solar-Antriebssystem (inkl. Funkwandtaster)	680
Kabeleinzug inkl. Elektroverteildose	70

Auf Anfrage

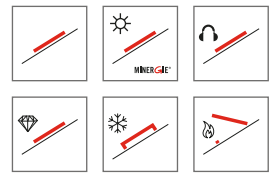
Aussenbeschattung	
Innenbeschattung	
Verschiedene Ausführungen Innenfutter	
Glas 2-fach, Thermo 1 (Dämmung Zarge 160 mm)	

Optionen

ZWC Abdeckbleche ALU (bei Blechkranzabdeckung enthalten)	10
ZWC Abdeckbleche CU/TZ (bei Blechkranzabdeckung enthalten)	15

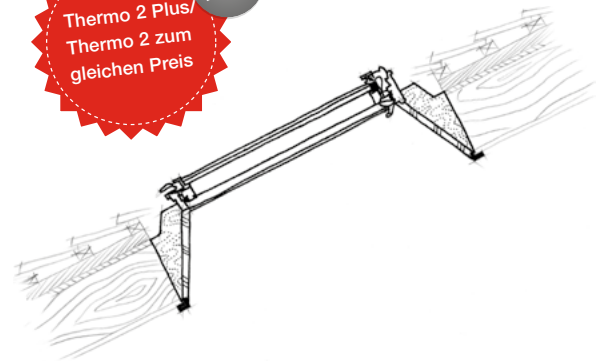
Lieferung

Lieferung auf Baustelle/Frachtkosten pro Lieferung	180
--	-----



VELUX® Thermo 2 Plus/Thermo 2

NPK 365.840



Dachfenster Typ

- Thermo 2 Plus/Typ 86/Glas 3-fach/Ug-Wert 0.5 W/m²K
- Thermo 2/Typ 66/Glas 3-fach/Ug-Wert 0.5 W/m²K

Innenfutter

Holz 3-Schichtplatte Fichte AB, 27 mm, farblos grundiert, inkl. Wärmedämmung, Anschlusslappen für Dampfbremse und Unterdach



CK02	CK04	CK06	FK06	FK08	MK04	MK06	MK08	PK10	SK06	UK04	UK08
55 x 78	55 x 98	55 x 118	66 x 118	66 x 140	78 x 98	78 x 118	78 x 140	94 x 160	114 x 118	134 x 98	134 x 140

Schwingflügel 2086 = Holz weiss 3086 = Holz klarlackiert

GGL 2086 ALU	1380	1479	1657	1703	1873	1638	1781	1930	2309	2095	2160	2480
GGL 2186 CU/2386 TZ	1488	1592	1790	1836	2024	1766	1921	2083	2506	2268	2344	2695
GGL 2066 ALU	1380	1479	1657	1703	1873	*1638	*1781	*1930	2309	*2095	*2160	*2480
GGL 2166 CU/2366 TZ	1488	1592	1790	1836	2024	*1766	*1921	*2083	2506	*2268	*2344	*2695

Schwingflügel Kunststoff weiss

GGU 0086 ALU	1484	1588	1785	1832	2018	1761	1916	2077	2499	2262	2338	2687
GGU 0186 CU/0386 TZ	1611	1721	1940	1988	2194	1910	2080	2256	2730	2464	2554	2940
GGU 0066 ALU	1484	1588	1785	1832	2018	*1761	*1916	*2077	2499	*2262	*2338	*2687
GGU 0166 CU/0366 TZ	1611	1721	1940	1988	2194	*1910	*2080	*2256	2730	*2464	*2554	*2940

Klappflügel 2086 = Holz weiss 3086 = Holz klarlackiert

GPL 2086 ALU	-	1656	1879	1926	2118	1870	1997	2208	2505	2342	2419	2680
GPL 2186 CU/2386 TZ	-	1801	2051	2100	2311	2038	2175	2409	2737	2559	2649	2931

Klappflügel Kunststoff weiss

GPU 0086 ALU	-	1796	2044	2093	2304	2032	2169	2402	2729	2552	-	2922
GPU 0186 CU/0386 TZ	-	1965	2245	2296	2531	2229	2378	2638	3001	2806	-	3215
GPU 0066 ALU	-	1796	2044	2093	2304	2032	2169	2402	2729	2552	-	2922
GPU 0166 CU/0366 TZ	-	1965	2245	2296	2531	2229	2378	2638	3001	2806	-	3215

HPG alpin® Dachfenster-Element Das Dachfenster für schneereiche Regionen, empfohlen ab 800 m ü. M. Bezugshöhe

Mehrpreis pro Fenster	280	280	280	300	330	300	300	330	360	330	330	360
-----------------------	-----	-----	-----	-----	-----	-----	-----	-----	-----	-----	-----	-----

HPG deluxe® Wechselrahmen

Mehrpreis pro Fenster	150	150	150	170	190	170	170	190	210	190	190	210
-----------------------	-----	-----	-----	-----	-----	-----	-----	-----	-----	-----	-----	-----

Eindeckrahmen

EDW/EDL 0000 ALU	106	109	116	121	129	124	129	138	157	153	162	174
EDW/EDL 0100 CU/0300 TZ	189	195	206	215	231	222	231	246	280	273	289	311
HPG alpin® CU/TZ inkl. ZIC	470	500	510	545	610	575	610	645	715	685	650	730

Aufpreise Innenfutter Endbehandlung

	bis MK06	ab MK08
Holz 3-Schichtplatte weiss grundiert	75	100
Holz 3-Schichtplatte weiss lasiert	135	180
Holz 3-Schichtplatte natur lackiert	135	180
Holz/MDF NCS deckend lackiert	180	250
PVC-Platte 24 mm, weiss	180	250

Aufpreise Innenfutter Konstruktion

Innenfutter mit Knie, unten + oben pro Seite	75
Seitenteile schräg ausgestellt (Standard vertikal)	140
Aufkeilung (max. um 10°)	180

Aufpreise Automation

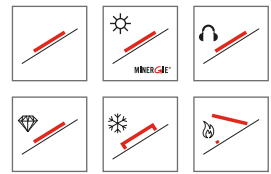
*NRWA-Flügelmotor inkl. Montage (weitere Grössen auf Anfrage)	760
INTEGRA®-Antriebssystem (inkl. Funkwandtaster)	520
INTEGRA®-Solar-Antriebssystem (inkl. Funkwandtaster)	680

Auf Anfrage

Verschiedene Ausführungen Innenfutter	
Internationale Grössen VELUX®	
Glas 2-fach, Thermo 1	
Schallschutz-Element HPG phon-modul®	

Lieferung

Lieferung auf Baustelle/Frachtkosten pro Lieferung	180
--	-----



Roto Designno

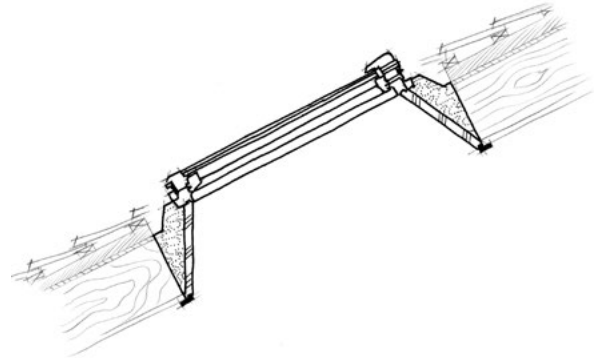
NPK 365.840

Dachfenster Typ

Glas 3-fach/Ug-Wert 0.5 W/m²K

Innenfutter

Holz 3-Schichtplatte Fichte AB, 27 mm, farblos grundiert, inkl. Wärmedämmung, Anschlusslappen für Dampfbremse und Unterdach



5/7 54/78	5/9 54/98	5/11 54/118	6/11 65/118	6/14 65/140	7/9 74/98	7/11 74/118	7/14 74/140	9/16 94/160	11/11 114/118	13/9 134/98	13/14 134/140
--------------	--------------	----------------	----------------	----------------	--------------	----------------	----------------	----------------	------------------	----------------	------------------

Schwingflügel H = Holz HW = Holz weiss lackiert

WDF R69P H WD AL	1 460	1 555	1 733	1 776	1 945	1 711	1 852	2 000	-	2 168	2 236	2 555
WDF R69P H WD CU/TV	1 535	1 634	1 831	1 873	2 056	1 802	1 953	2 111	-	2 294	2 372	2 718

Schwingflügel Kunststoff weiss

WDF R69P K WD AL	1 560	1 660	1 856	1 899	2 085	1 830	1 982	2 142	2 567	2 330	2 408	2 756
WDF R69P K WD CU/TV	1 643	1 747	1 963	2 007	2 208	1 929	2 093	2 265	2 734	2 468	2 558	2 936

Klappflügel H = Holz HW = Holz weiss lackiert

WDF R89P H WD AL	1 681	1 742	1 967	2 011	2 204	1 956	2 081	2 294	2 591	2 429	-	2 767
WDF R89P H WD CU/TV	1 759	1 854	2 106	2 151	2 361	2 089	2 222	2 457	2 780	2 602	-	2 969

Klappflügel Kunststoff weiss

WDF R89P K WD AL	1 811	1 889	2 142	2 188	2 400	2 127	2 262	2 500	2 826	2 650	-	3 021
WDF R89P K WD CU/TV	1 950	2 028	2 312	2 357	2 593	2 290	2 435	2 699	3 057	2 862	-	3 268

HPG alpin® Dachfenster-Element Das Dachfenster für schneereiche Regionen, empfohlen ab 800 m ü. M. Bezugshöhe

Mehrpreis pro Fenster	280	280	280	300	330	300	300	330	360	330	330	360
-----------------------	-----	-----	-----	-----	-----	-----	-----	-----	-----	-----	-----	-----

HPG deluxe® Wechselrahmen

Mehrpreis pro Fenster	150	150	150	170	190	170	170	190	210	190	190	210
-----------------------	-----	-----	-----	-----	-----	-----	-----	-----	-----	-----	-----	-----

Eindeckrahmen Bestellbeispiel: EDR Rx WD 1x1 HZI AL

.. HZI AL .. BTN AL	116	120	126	132	141	137	141	150	171	166	176	189
.. HZI CU/TV .. BTN CU/TV	249	258	274	284	306	293	306	325	368	361	382	410
HPG alpin® CU/TV	470	500	510	545	610	575	610	645	715	685	650	730

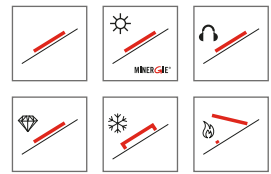
Aufpreise Innenfutter Endbehandlung	bis 7/11	ab 7/14
Holz 3-Schichtplatte weiss grundiert	75	100
Holz 3-Schichtplatte weiss lasiert	135	180
Holz 3-Schichtplatte natur lackiert	135	180
Holz/MDF NCS deckend lackiert	180	250
PVC-Platte 24 mm, weiss	180	250

Aufpreise Innenfutter Konstruktion	
Innenfutter mit Knie, unten + oben pro Seite	75
Seitenteile schräg ausgestellt (Standard vertikal)	140
Aufkeilung (max. um 10°)	180

Lieferung	
Lieferung auf Baustelle/Frachtkosten pro Lieferung	180

Aufpreise Automation	
NRWA-Flügelmotor inkl. Montage	760
RotoTronic-Antriebssystem (inkl. Handsender)	590
RotoTronic-Solar-Antriebssystem (inkl. Handsender)	790
Taster-Anschlusskabel (BUS-tauglich)	70

Auf Anfrage	
Ausführung mit Sonnenschutzglas	
Aussenbeschattung	
Innenbeschattung	
Verschiedene Ausführungen Innenfutter	
Glas 2-fach	
Flügelbleche nach RAL	
Massfenster Kunststoff	
Schallschutz-Element HPG phon-modul®	



Roto Q-4

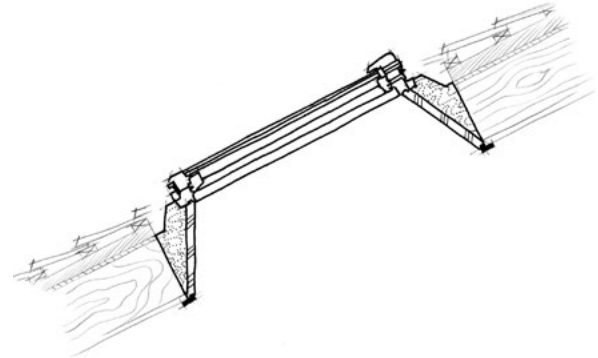
NPK 365.840

Dachfenster Typ

Comfort (3C)/Glas 3-fach/Ug-Wert 0.7 W/m²K

Innenfutter

Holz 3-Schichtplatte Fichte AB, 27 mm, farblos grundiert, inkl. Wärmedämmung, Anschlusslappen für Dampfbremse und Unterdach



55/78	55/98	55/118	66/118	66/140	78/98	78/118	78/140	94/160	114/118	134/98	134/140

Schwingflügel H = Holz HW = Holz weiss lackiert

Q-4 H3CAL P5	1 338	1 426	1 594	1 634	1 794	1 575	1 706	1 844	2 204	2 002	2 066	2 365
Q-4 H3CCU/TV P5	1 446	1 539	1 726	1 767	1 943	1 702	1 846	1 996	2 401	2 174	2 251	2 579

Schwingflügel Kunststoff weiss

Q-4 K3CAL P5	1 441	1 535	1 722	1 762	1 938	1 697	1 842	1 991	2 395	2 169	2 244	2 572
Q-4 K3CCU/TV P5	1 568	1 667	1 876	1 919	2 114	1 845	2 005	2 169	2 625	2 371	2 460	2 824

HPG alpin® Dachfenster-Element Das Dachfenster für schneereiche Regionen, empfohlen ab 800 m ü. M. Bezugshöhe

Mehrpreis pro Fenster	280	280	280	300	330	300	300	330	360	330	330	360
-----------------------	-----	-----	-----	-----	-----	-----	-----	-----	-----	-----	-----	-----

HPG deluxe® Wechselrahmen

Mehrpreis pro Fenster	150	150	150	170	190	170	170	190	210	190	190	210
-----------------------	-----	-----	-----	-----	-----	-----	-----	-----	-----	-----	-----	-----

Eindeckrahmen

EDW/EDL AL	166	171	178	184	193	188	193	203	223	218	228	243
EDW/EDL CU/TV	257	266	277	287	305	294	305	321	357	351	367	391
HPG alpin® CU/TV inkl. EDX	470	500	510	545	610	575	610	645	715	685	650	730

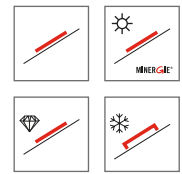
Aufpreise Innenfutter Endbehandlung	bis 78/118	ab 78/140
Holz 3-Schichtplatte weiss grundiert	75	100
Holz 3-Schichtplatte weiss lasiert	135	180
Holz 3-Schichtplatte natur lackiert	135	180
Holz/MDF NCS deckend lackiert	180	250
PVC-Platte 24 mm, weiss	180	250

Aufpreise Innenfutter Konstruktion	
Innenfutter mit Knie, unten + oben pro Seite	75
Seitenteile schräg ausgestellt (Standard vertikal)	140
Aufkeilung (max. um 10°)	180

Lieferung	
Lieferung auf Baustelle/Frachtkosten pro Lieferung	180

Aufpreise Automation	
NRWA-Flügelmotor inkl. Montage	760
RotoTronic-Antriebssystem (inkl. Handsender)	550
RotoTronic-Solar-Antriebssystem (inkl. Handsender)	750
Taster-Anschlusskabel (BUS-tauglich)	70

Auf Anfrage	
Ausführung mit Sonnenschutzglas	
Aussenbeschattung	
Innenbeschattung	
Verschiedene Ausführungen Innenfutter	
Glas 2-fach	
Flügelbleche nach RAL	
Massfenster Kunststoff	
Schallschutz-Element HPG phon-modul®	



Roto Designo i8 Comfort

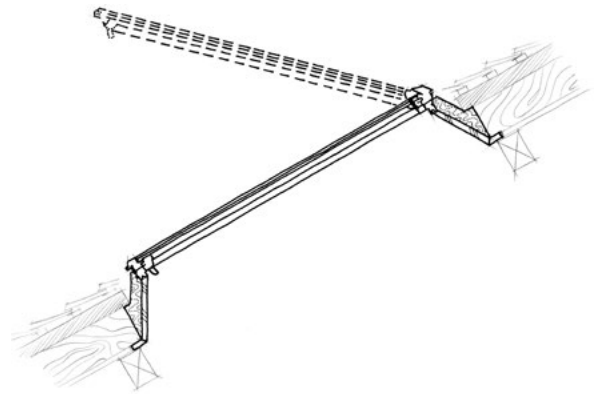
NPK 365.840

Dachfenster Typ

- Glas 3-fach/Ug-Wert 0.5 W/m²K
- Glas 2-fach/Ug-Wert 1.0 W/m²K
- Automatischer Klappflügel inkl. Motor und Handsender
- Dachneigung 20-65° (! Glas 3-fach 40-65°)

Innenfutter

Holz 3-Schichtplatte Fichte AB, 27 mm, farblos grundiert, inkl. Wärmedämmung, Anschlusslappen für Dampfbremse und Unterdach



7/14	7/16	7/18	9/14	9/16	9/18	11/14	11/16	11/18	13/14	13/16
74/140	74/160	74/180	94/140	94/160	94/180	114/140	114/160	114/180	134/140	134/160

Klappflügel 3-fach Sicherheits- und Wärmedämm-Isolierverglasung mit Anti-Tau-Beschichtung

WDC i89P K WD AL	3510	3699	3886	3692	3879	4157	3892	! 4157	! 4432	! 4168	! 4443
WDC i89P K WD CU/TV	3622	3833	4042	3826	4035	4335	4047	! 4335	! 4632	! 4346	! 4642

Klappflügel 2-fach Sicherheits- und Wärmedämm-Isolierverglasung

WDC i88C K WD AL	3070	3274	3454	3267	3397	3705	3469	3732	4007	3743	4018
WDC i88C K WD CU/TV	3181	3408	3609	3401	3552	3883	3624	3909	4206	3921	4218

HPG alpin® Dachfenster-Element Das Dachfenster für schneereiche Regionen, empfohlen ab 800 m ü. M. Bezugshöhe

Mehrpreis pro Fenster	330	330	360	330	360	360	360	360	380	360	380
-----------------------	-----	-----	-----	-----	-----	-----	-----	-----	-----	-----	-----

HPG deluxe® Wechselrahmen

Mehrpreis pro Fenster	190	190	210	190	210	210	210	210	230	210	230
-----------------------	-----	-----	-----	-----	-----	-----	-----	-----	-----	-----	-----

Eindeckrahmen Bestellbeispiel: **EDR Rx WD 1x1 HZI AL**

.. HZI AL	.. BTN AL	150	166	171	166	171	189	171	189	195	189	195
.. HZI CU/TV	.. BTN CU/TV	325	345	359	345	368	396	359	396	422	410	422
HPG alpin® CU/TV		645	705	765	695	715	890	750	810	870	730	870

Aufpreise Innenfutter Endbehandlung

Holz 3-Schichtplatte weiss grundiert	100
Holz 3-Schichtplatte weiss lasiert	180
Holz 3-Schichtplatte natur lackiert	180
Holz/MDF NCS deckend lackiert	250
PVC-Platte 24 mm, weiss	250

Aufpreise Innenfutter Konstruktion

Innenfutter mit Knie, unten + oben pro Seite	75
Seitenteile schräg ausgestellt (Standard vertikal)	140
Aufkeilung (max. um 10°)	180

Aufpreise Automation

Taster-Anschlusskabel 10 m (BUS-tauglich)	70
---	----

Auf Anfrage

Ausführung mit Sonnenschutzglas	
Aussenbeschattung	
Innenbeschattung	
Verschiedene Ausführungen Innenfutter	
Flügelbleche nach RAL	

Lieferung

Lieferung auf Baustelle/Frachtkosten pro Lieferung	180
--	-----

Soweit das Auge reicht

Ideen mit HPG Elementen



HPG oecoline vario® Steildach-Element | Kindergarten, Riehen



HPG oecoline vario® Glasboden | Mehrfamilienhaus, Zermatt



HPG Glasschiebefenster | Säkelamtshüüsi, Schaffhausen

Alles aus einer Hand

Auf HP Gasser ist Verlass. Seit über 25 Jahren bieten wir Ihnen einen professionellen Rundum-Service und begleiten Sie von der Planung des Dachfensters bis zur Endmontage auf dem Dach.

Ihre Vorteile

Beratung

Bereits ab der ersten Idee profitieren Sie von unserer jahrelangen Erfahrung und unserem Know-how. Wir beraten Sie projektspezifisch und können perfekt auf Ihre Bedürfnisse abgestimmte Lösungen anbieten.

Planung und Produktion

Die HPG Dachfenster-Elemente werden nach Ihren Wünschen geplant und in unserem eigenen Werk witterungsunabhängig produziert. Digitale Planungsdaten, bestens ausgebildete Mitarbeiter und die CNC-Fertigungstechnik garantieren maximale Effizienz und höchste Qualität.

Montage und Service

Die Lieferung der montagefertigen Elemente erfolgt zum gewünschten Zeitpunkt direkt auf die Baustelle. Die Montage wird auf Wunsch durch unsere Fachleute begleitet und die Elemente können mit geringem Aufwand kosten- und zeitsparend montiert werden.

HP Gasser AG
Industriestrasse 45
CH-6070 Langglen
T +41 (0)41 679 70 70
F +41 (0)41 679 22 77
dachfenster@hpgasser.ch
www.hpgasser.ch

HPG GASSER AG
DACHFENSTER

NPK 265.840

HPG Steildach Einzel-Element **VELUX** **alpin®** **Wechselrahmen deluxe®** **Offerte** **Bestellung**

Dossier-Nr.		Objekt/m.G.M.	
Kunde		Bestelldatum	
Strasse		Lieferdatum	
PLZ/Ort		Lieferung an	
Besteller		Strasse	
Telefon		PLZ/Ort	
E-Mail		Telefon	

Dachfenster und Eindeckrahmen

Stück	Typ	Grösse	Flügelblech	Eindeck- rahmen
	DGL klar lackiert	50 x 78	Alu	
	DGL weiss	50 x 78	Alu	
	DGL klar lackiert	50 x 118	Alu	
	DGL weiss	50 x 118	Alu	
	DPH	66 x 118	Alu	
	DPH	66 x 140	Alu	
	DPH	79 x 98	Alu	
	DPH	79 x 118	Alu	
	DPH	79 x 140	Alu	
	DPH	94 x 150	Alu	
	DPH	114 x 118	Alu	
	DPH	114 x 150	Alu	
	DPH	140 x 140	Alu	
	DPH	140 x 150	Alu	
	DPH	150 x 150	Alu	
	DPH	150 x 150	Alu	

Zubehör		Dachanschluss		Wechselficht Mass	
Stück	Artikel-Nr. Artikel	<input type="checkbox"/> Steckleiste			
		<input type="checkbox"/> Schattensfuge			
		<input type="checkbox"/> Taferrut	mm		
		<input type="checkbox"/> Skizze (belegend)	mm		
		<input type="checkbox"/> Spezial	mm		
		Dachdiele		Mass B	
		ALPIN (150mm)	mm	mm	
		Dachlatte	mm	mm	
		Konterlatte	mm	Notizen	
		Unterdach	mm		
		Wärmedämmung (auf Sparren)	mm		
		Dachschalung	mm		
		Sparrenhöhe	mm		
		Roßlatte	mm		
		Untersichtsverkl.	mm		
		Zusatzkante $M_{max} \times$	mm		
		Total	0 mm		
		Unterdachmaterial			

Futtertyp

<input type="checkbox"/> A Winkel	<input type="checkbox"/> Holz-/3-Schicht, grundiert
<input type="checkbox"/> B Fusstell Winkel/Kopfteil Blei	<input type="checkbox"/> farblos <input type="checkbox"/> weiss
<input type="checkbox"/> C Fusstell Senkel/Kopfteil Blei	<input type="checkbox"/> Holz-/3-Schicht, Natur
	<input type="checkbox"/> lackiert <input type="checkbox"/> unbehandelt
<input type="checkbox"/> D Fusstell Senkel/Kopfteil gleicher Winkel	<input type="checkbox"/> Holz-/3-Schicht, weiss lasiert
<input type="checkbox"/> E Fusstell Senkel/Kopfteil Winkel	<input type="checkbox"/> Holz-/3-Schicht, Gipsplatte
	mm (bauleits)
<input type="checkbox"/> F Variabel (Skizze belegen)	<input type="checkbox"/> Kunststoff weiss
	<input type="checkbox"/> MDF Farbe

Bestellformulare, diverse Informationsblätter und unsere Broschüren finden Sie auf:
www.hpgasser.ch/download

Legende



Steildach-Element
Standardeinbau



Steildach-Element
Minergie®-tauglich



Steildach-Element
HPG alpin® für schneereiche Regionen



Steildach-Element
HPG phon-modul® Schallschutz



Steildach-Element
HPG deluxe®



Flachdach-Element
Standardeinbau



Flachdach-Element
Minergie®-tauglich



Steildach-Element
NRWA



Flachdach-Element
NRWA



Blaue Tabellen
Kunststoff-Fenster



Braune Tabellen
Holz-Fenster

Abkürzungen

AL = Alu Anthrazit-Metallic/Alu umbragrau

CU = Kupfer

TZ/TV = Titanzink vorbewittert

K = Kunststoff

H = Holz

HW = Holz weiss lackiert

EDW-EDR/HZI = Eindeckrahmen hohe Ziegel

EDL-EDR/BTN = Eindeckrahmen Schiefer mit Nocken

HP Gasser AG

Industriestrasse 45
CH-6078 Lungern

Telefon: 041 666 25 35
Telefax: 041 666 25 30

info@hpgasser.ch
www.hpgasser.ch

Suisse Romande:

Case postale 85
CH-2316 Les Ponts-de-Martel

Téléphone: 032 937 20 01
Téléfax: 032 937 20 02

r.hostettler@hpgasser.ch
www.hpgasser.ch

